



# ***BALLON D'EAU CHAUDE***



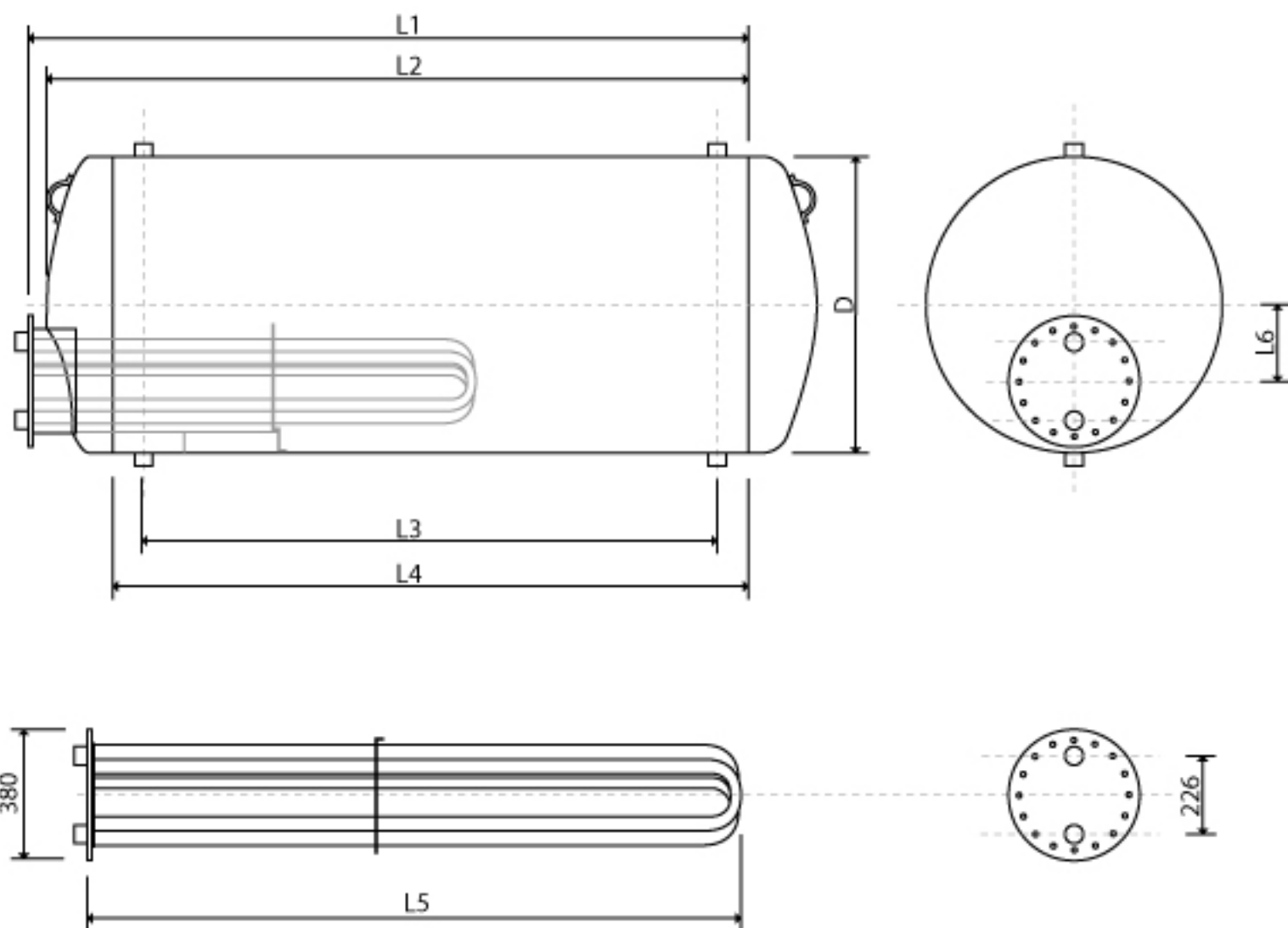
**Adresse :** Z.I. Oued Smar BP 94

**Tél. :** 213 (0)21 51 65 50

213 (0)21 51 61 37

**Fax :** 213 (0)21 51 64 27

# BALLON D'EAU CHAUDE



Citerne	L01	L02	L03	L04	L05	L06	D
300 L	1145	1394	940	1120	932	77	550
500 L	1669	1624	1150	1330	1432	127	650
750 L	1692	1642	1100	1280	1432	201.5	800
1000 L	1910	1864	1300	1480	1432	226.5	850
1500 L	2386	2340	1396	1980	1432	276	950
2000 L	2986	2840	2300	2480	1932	276	950